



Notice d'installation et d'entretien

SKYBAIE® Pneumatique

Désignation et référence commerciale : **SKYBAIE ® Pneumatique**

N° de certificat : 0333 CPR 219085

DOP SPN

Année du certificat : 2015

Norme de référence : NF EN 12101-2 / NF S 61-937-1 / NF S 61-937-7 / NF S 61-937-8

Règle de certification : **CE 219 / NF 537**

Attention : La présente notice ne saurait constituer un document contractuel, le fabricant se réserve la possibilité d'apporter sans préavis toute modification qu'il jugera utile.



Organisme Certificateur :
AFNOR Certification

11, rue Francis de Pressensé
F-93571 La Plaine Saint Denis Cedex
Téléphone : +33(0)1.41 62 80 00
Télécopie : +33(0)1 49 17 90 00
Sites internet : www.afnor.org

www.marque-nf.com
Email : certification@afnor.org



Cette marque certifie :
La conformité à la norme
NF EN 12101-2



Cette marque certifie :
- La conformité à la norme NF S 61-937-1 et NF S 61-937-7
- Les valeurs des caractéristiques annoncées dans cette fiche
- La conformité aux règles de certification NF 537

Page 1 sur 12	Réf : NIE 085-7 SKYBAIE ® Pneumatique Mis à jour : 02/008/2022	Usine SKYDOME Entre-Deux-Villes 02270 Sons-Et-Ronchères Tél : 03 23 21 79 90	
------------------	--	---	--



Notice d'installation et d'entretien

SKYBAIE® Pneumatique

Table des matières

1. Identification :	3
2. Variantes possibles dans la gamme :	3
3. Caractéristiques :	3
1. Caractéristiques générales des Dispositifs Actionnés de Sécurité (D.A.S.) :	3
2. Caractéristiques générales des constituants :	4
3. Classification de la charge éolienne :	4
4. Réception –stockage :	4
5. Déballage – manutention :	4
6. La gamme :	5
7. Détermination des surfaces d'ouverture	6
8. Règles d'installation et mise en œuvre du SKYBAIE :	6
1. Le support :	6
2. L'installation du DENFC :	6
3. Ouverture de l'ouvrant :	7
4. Mise en place du SKYBAIE pneu:	8
5. Montage et raccordement	8
9. Contacteur de position	9
10. Instructions concernant la maintenance	11
11. Rechange	12
12. Marquage du produit	12



Notice d'installation et d'entretien

SKYBAIE® Pneumatique

1. Identification :

Nom de la gamme : SKYBAIE ®

Référence commerciale : SKYBAIE ® Pneumatique

Type de Montage du DENFC¹ : Façade
Toiture

Certifications produits : CE Oui Non
NF Oui Non

Descriptif :

Le SKYBAIE ® Pneumatique est un châssis de façade pour l'évacuation de fumées et de chaleur et l'aération naturelle, s'ouvrant à un angle de 60° -5°+10° et équipé des composants nécessaires à son ouverture. Il est alimenté par énergie pneumatique au sens de la norme NF EN 12101-2. La disponibilité de la source en énergie doit être assurée.

2. Variantes possibles dans la gamme :

- Châssis :
 - Dormant et ouvrant aluminium
- Remplissages :
 - Verre
 - Polycarbonate alvéolaire épaisseur 16 à 56 mm (transparent, opal, opaque)
 - Capot opaque
- Poids ouvrant :

Le poids de l'ouvrant maxi avec son remplissage ≤ 70 kg
- Options :
 - Contacteur de position
 - Amenée d'air

3. Caractéristiques :

1. Caractéristiques générales des Dispositifs Actionnés de Sécurité (D.A.S.) :

- Un D.A.S. ne doit pas délivrer d'ordre
- Dispositifs permettant le contrôle des positions de sécurité et/ou d'attente du D.A.S.
- Energie de déblocage extérieur au D.A.S.
- Indépendance fonctionnelle de l'autocommande et de la télécommande
- Non réarmement à distance si passage en position de sécurité par autocommande
- Réarmement par télécommande que si l'énergie au réarmement précédent a été interrompue
- Amortissement en fin de course
- Type B ou type A si hauteur de l'organe à manipuler inférieure ou égale à 2.50 m du sol.

¹ : Dispositif d'Evacuation Naturelle de Fumées et de Chaleur

Page 3 sur 12	Réf : NIE 085-7 SKYBAIE ® Pneumatique Mis à jour : 02/008/2022	Usine SKYDOME Entre-Deux-Villes 02270 Sons-Et-Ronchères Tél : 03 23 21 79 90	
------------------	--	---	--



Notice d'installation et d'entretien

SKYBAIE® Pneumatique

2. Caractéristiques générales des constituants :

- ❑ Contrôle des positions du D.A.S (si présence d'un contacteur de position).
- ❑ Classe III pour les matériels électriques fonctionnant sous très basse tension de sécurité (TBTS)
- ❑ Isolement des circuits électriques en TBTS et des circuits électriques des autres équipements
- ❑ Indice de protection minimum IP 42
- ❑ Présence du dispositif de connexion principal
- ❑ Dispositif de connexion TBTS spécifique
- ❑ Caractéristiques électriques minimales des contacts de position
- ❑ Indépendance des circuits électriques de contrôle avec d'autres circuits
- ❑ Pressions d'épreuve des matériels pneumatiques

3. Classification de la charge éolienne :

- ❑ Le DENFC est classé dans la catégorie suivante : WL 1500
La désignation 1500 représente la charge éolienne d'essai exprimée en Pa.:

4. Réception –stockage :


S'assurer en présence du transporteur que la vitre n'est pas fêlée ou cassée en pratiquant une ouverture au centre de l'emballage.

En cas de dégradation de l'emballage, procéder à une vérification complète de l'exutoire (une réserve à posteriori ne sera pas acceptée).

Le stockage s'effectue de préférence dans la position de transport et dans l'emballage d'origine à l'abri des intempéries et salissures.

5. Déballage – manutention :

Prendre soin de ne pas rayer les faces des profils avec un outil coupant. Procéder par la tranche du châssis. Manipuler l'ensemble par le vitrage à l'aide de ventouses en respectant les consignes de sécurité d'usage.

Page 4 sur 12	Réf : NIE 085-7 SKYBAIE ® Pneumatique Mis à jour : 02/008/2022	Usine SKYDOME Entre-Deux-Villes 02270 Sons-Et-Ronchères Tél : 03 23 21 79 90	
------------------	--	---	---



Notice d'installation et d'entretien

SKYBAIE® Pneumatique

6. La gamme :

Les caractéristiques d'entrées du Skybaie® sont disponibles sur l'étiquette marquage CE apposée en feuillure et sont visibles châssis ouvert.

Ci-dessous le tableau récapitulatif des pressions d'ouverture et de fermeture.

DIMENSIONS		OUVERTURE 60°				
		Poids ouvrant maxi 70 kg				
Trémie*	intérieur ouvrant**	Pression d'ouverture	Pression de fermeture	Consommation par châssis***	Cartouche pour coffret CO ₂	
H x L	Hpa x Lpa				bars	bars
mm x mm	mm x mm					
700 x 700	530 x 530	8	7	2.2	30g	30g
800 x 800	630 x 630	8	7	2.8		30g
900 x 900	730 x 730	8	9	2.8		30g
1000 x 1000	830 x 830	8	10	4		30g
1000 x 2000	830 x 1830	8	14	4		60g
1100 x 1100	930 x 930	8	12	4		30g
1200 x 1200	1030 x 1030	8	14	4		60g
1200 x 2400	1030 x 2230	8	14	4		60g
1400 x 1400	1230 x 1230	8	14	4.6		60g
1500 x 1500	1330 x 1330	8	15	4.6		60g
1600 x 1600	1430 x 1430	8	15	4.6		60g

* « H » est la hauteur hors tout de l'appareil

H maxi =1600

« L » est la largeur hors tout de l'appareil.

L maxi =2400 ou pour H > 1200 : L= 4800 – 2 x H

** Lpa = largeur de passage d'air exprimée en mm (au niveau du cadre dormant), côté parallèle aux articulations.

Hpa = hauteur de passage d'air exprimée en mm (au niveau du cadre dormant), côté perpendiculaire aux articulations.

Hpa (Hauteur de passage d'air) = H - 170 et Lpa (largeur de passage d'air) = L - 170

*** Consommation en Normo litre (V(NI) = Pc x V(l))

Exemple un appareil 1600 x 1600 et une pression d'ouverture de 8 bars :(Ø vérin 28mm course de 355mm = consommation de 0.219 litre par vérin) + (module pneumatique Ø vérin 18mm course de 17mm = consommation de 0.00432 litre par vérin) = (2 X 0.219) + (2 X 0.00432) = 0.045 litre X 8 = 3.6 normo-litre.

Page 5 sur 12	Réf : NIE 085-7 SKYBAIE ® Pneumatique Mis à jour : 02/008/2022	Usine SKYDOME Entre-Deux-Villes 02270 Sons-Et-Ronchères Tél : 03 23 21 79 90	
------------------	--	---	--



Notice d'installation et d'entretien

SKYBAIE® Pneumatique

7. Détermination des surfaces d'ouverture

Surface Géométrique

La surface géométrique est la surface libérée par l'ouvrant, au niveau du cadre dormant.
SGO (en dm²) = Lpa x Hpa /10000

Surface libre

Conformément au §3.4 de la NF S 61937-8 : 2018, la surface libre de l'ouvrant correspond à la surface réelle de passage d'air, inférieure ou égale à la surface géométrique d'ouverture, tenant compte des obstacles éventuels à condition que le degré d'ouverture de l'ouvrant soit de 60° au moins, lorsqu'il s'agit d'ouvrants basculants ou pivotants.

Quel que soit le type d'ouvrant aucun obstacle n'est présent (à l'exception du vantail lui-même) dans la surface géométrique d'ouverture.

Surface libre calculée

Conformément au § 3.5 de la NF S 61937-8 : 2018, la surface libre calculée est la plus petite valeur obtenue entre la surface géométrique intérieure de l'ouvrant (= surface géométrique d'ouverture) et la surface tendue qui s'appuie d'une part sur le cadre dormant et d'autre part sur les parties les plus proches de l'ouvrant quand celui-ci est en position ouverte.

La surface tendue qui s'appuie d'une part sur le cadre dormant et d'autre part sur les parties les plus proches de l'ouvrant quand celui-ci est en position ouverte est définie par la formule suivante :

$S = (Lpa \times Hpa \times \sin \alpha) + (Hpa \times \cos \alpha) \times (Hpa \times \sin \alpha)$ avec α qui est l'angle d'ouverture de l'ouvrant.

Cette formule est valable uniquement en l'absence d'obstacles et sous réserve de respecter les critères suivants :

- La surface verticale, comprise entre la partie supérieure de l'ouvrant en position ouverte et le plafond, doit être au moins égale à la surface tendue entre ouvrant et dormant. Si ce n'est pas le cas, c'est cette surface verticale qui est considérée comme surface tendue.
- Aucun obstacle latéral ne doit se situer à une distance inférieure à Hpa/2 de l'appareil. L'espace entre ouvrants doit être également supérieur à cette distance Hpa/2.

8. Règles d'installation et mise en œuvre du SKYBAIE :

Attention : Toute manœuvre pouvant détériorer les mécanismes et/ou la structure du DENFC est interdite. SKYDOME® ne saurait être tenu pour responsable des incidences émanant de telles manœuvres.

1. Le support :

Le support recevant le DENFC doit être plan, dans les tolérances normatives de la construction en bâtiment.

2. L'installation du DENFC :

Le SKYBAIE doit être posé à un angle de 0°, par rapport à la verticale et d'équerre.

La pose doit suivre les recommandations des DTU en vigueur

Le support doit respecter une planéité de ± 2 mm

Attention : l'appareil doit être installé selon les normes, instructions techniques, et toutes règles ou textes en vigueur.

Page 6 sur 12	Réf : NIE 085-7 SKYBAIE ® Pneumatique Mis à jour : 02/008/2022	Usine SKYDOME Entre-Deux-Villes 02270 Sons-Et-Ronchères Tél : 03 23 21 79 90	
------------------	--	---	--



Notice d'installation et d'entretien

SKYBAIE® Pneumatique

3. Ouverture de l'ouvrant :

L'ouvrant est maintenu fermé par un système de verrouillage intégré au SKYBAIE.

Pour une pose en tunnel :

Couper la sangle de maintien comme indiqué sur l'illustration ci-dessous.

Déverrouiller le(s) verrou(s) à l'aide de la ficelle ou des ficelles dépassant de l'appareil collées avec des étiquettes sur le vitrage. Si la ficelle n'est pas utilisable, des perçages sont prévus sur la face intérieure haute du châssis permettant à l'aide d'un tournevis, ou une tige, de déverrouiller l'ouvrant par un mouvement de levier tout en poussant sur l'ouvrant. Il s'ouvre partiellement et libère l'accès aux pré-perçages de fixation.

Une fois le châssis fixé, couper complètement et retirer les sangles.

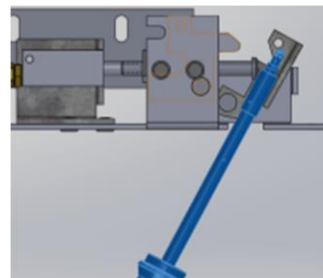
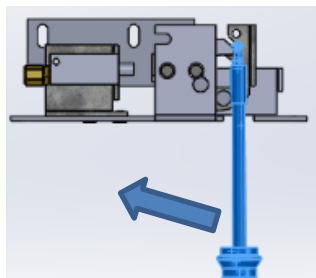
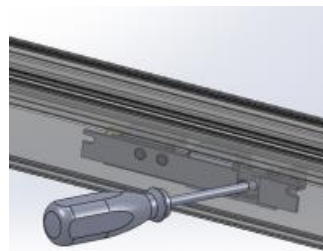
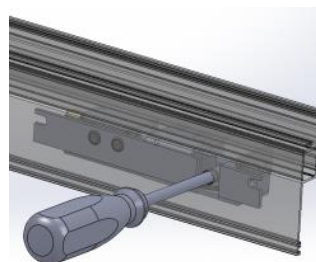
Dans le cas où l'asservissement ne se fait pas tout de suite, fermer l'appareil manuellement jusqu'à ce qu'il se verrouille.



Pour une pose en applique :

Fixer l'ouvrant à l'aide de pattes de fixation

Couper la sangle complètement et la retirer.

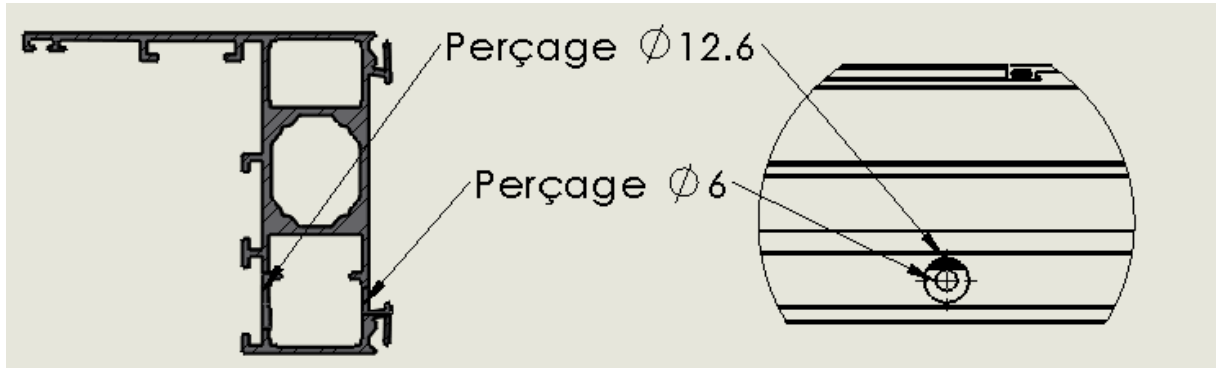




Notice d'installation et d'entretien

SKYBAIE® Pneumatique

4. Mise en place du SKYBAIE pneu:



Des perçages sont prévus dans le SKYBAIE, afin de fixer le dormant sur son support (voir image si dessus).

- *Fixation horizontale uniquement sur la traverse haute :*
 - De 500mm à 599mm → 1 fixation
 - De 600mm à 2400mm → 2 fixations

Ne pas fixer le profil dormant bas.

- *Fixation sur les deux montants :*
 - De 700mm à 1449mm → 2 fixations
 - De 1350mm à 1600mm → 3 fixations

5. Montage et raccordement

Le SKYBAIE PNEUMATIQUE est livré avec un réseau pneumatique intérieur.

Un sachet composé de cuivres coudés, raccords union, de bouchons laqués à la teinte de votre ouvrant et des passe-fils Ø6 pour les cuivres et Ø10 pour le maintien des bouchons vous est fourni afin de vous aider à la pose et à la finition.

Attention l'ouverture est repérée en rouge et la fermeture en jaune.

Une fois l'appareil monté et raccordé, tester quelques ouvertures et fermetures afin de vous assurer du bon fonctionnement de l'appareil et de l'étanchéité du réseau de cuivre.

Retirer la ficelle fixée sur le(s) verrou(s).

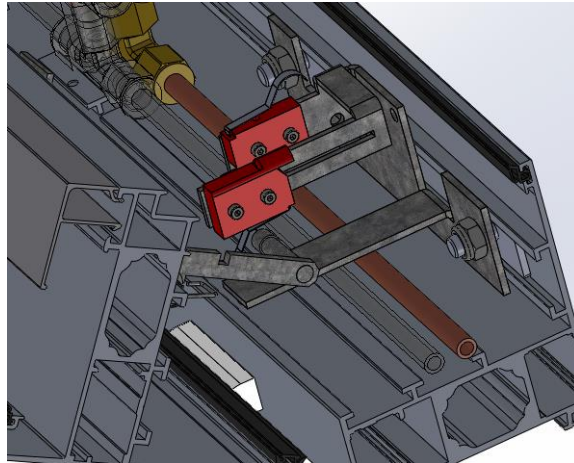
Page 8 sur 12	Réf : NIE 085-7 SKYBAIE ® Pneumatique Mis à jour : 02/008/2022	Usine SKYDOME Entre-Deux-Villes 02270 Sons-Et-Ronchères Tél : 03 23 21 79 90	
------------------	--	---	--



Notice d'installation et d'entretien

SKYBAIE® Pneumatique

9. Contacteur de position



- Raccordement des contacteurs de positions :

Le raccordement (branchement) des contacteurs, se réalise comme illustré sur le schéma électrique ci-dessous.

Application amenée d'air :

Le raccordement est réalisé dans une boîte de dérivation raccordée à l'extérieur de l'ouvrant.

Le câblage assurant les liaisons entre la boîte de dérivation et les contacts de position doit être réalisé en câbles prévus pour les canalisations fixes de la catégorie C2 au minimum (type H07 RNF ou A05 VVU ou 1000 R02V, etc.). De plus, s'ils sont accessibles au niveau d'accès zéro, les câbles doivent être protégés mécaniquement sous conduit rigide continu ayant un degré de protection IK 07 au sens de la norme NF EN 62262

- Réglage des contacteurs de positions :

Le réglage des contacteurs de position est à affiner une fois le châssis installé dans sa position définitive et le raccordement électrique effectué sur l'armoire ou centrale. Un signal visuel doit vous confirmer le contact sur ces derniers (se référer à la notice de votre armoire ou centrale)

En position fermée, le réglage du contact est prédéfini. Si toute fois la détection s'effectue trop tôt ou pas du tout, il est possible de régler la hauteur du bloc Contacteur complet. Le signal doit être reçu en toute fin de course de l'ouvrant ($\pm 2^\circ$ de la fin de la fermeture)

Page 9 sur 12	Réf : NIE 085-7 SKYBAIE ® Pneumatique Mis à jour : 02/008/2022	Usine SKYDOME Entre-Deux-Villes 02270 Sons-Et-Ronchères Tél : 03 23 21 79 90	
------------------	--	---	--



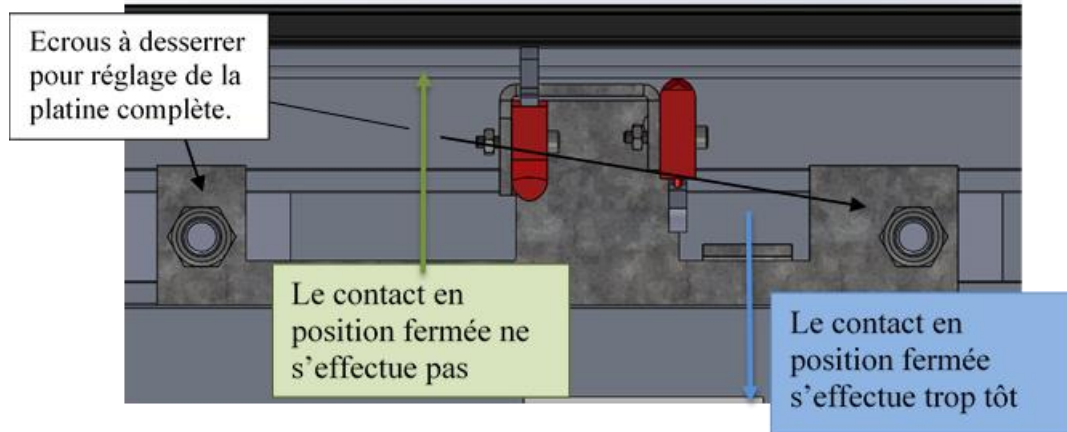
Notice d'installation et d'entretien



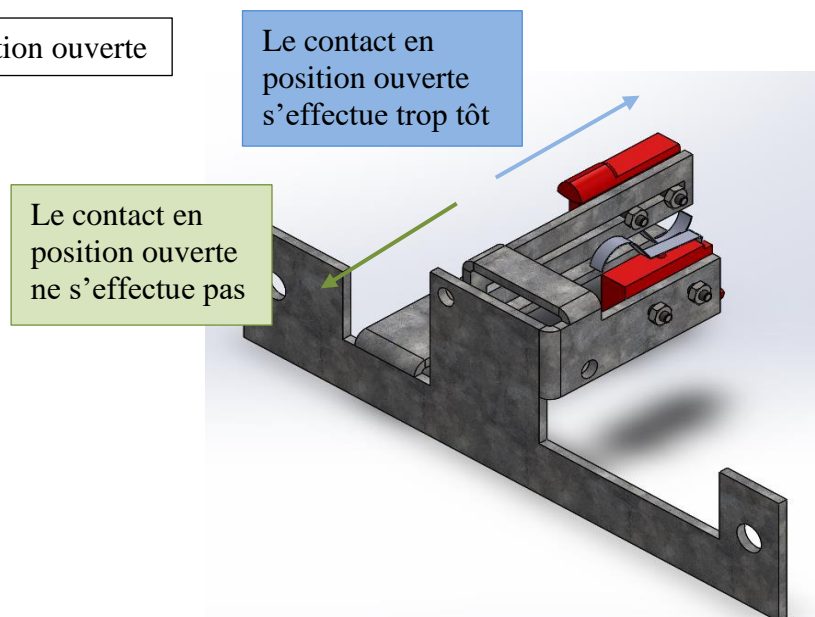
SKYBAIE® Pneumatique

En position ouverte et suivant le cas, effectuer un réglage du contacteur en position ouverte comme suit. Le signal doit être reçu en toute fin de course de l'ouvrant ($\pm 2^\circ$ de la fin d'ouverture).

Réglage position fermée



Réglage position ouverte





Notice d'installation et d'entretien

SKYBAIE® Pneumatique

10. Instructions concernant la maintenance

Attention : nos appareils ne sont pas garantis dans le cadre d'une exposition susceptible de modifier les caractéristiques initiales d'un élément ou une fonction du DENFC.

Les opérations d'exploitation, de maintenance et de vérifications périodiques se feront suivant les exigences des textes et normes en vigueur ainsi que les prescriptions SKYDOME® suivantes :

- Procéder au minimum 2 fois par an à l'ouverture/fermeture en position de sécurité du DENFC.
- Opérations de vérification :
 - Vérifier plus particulièrement l'état des articulations, charnières, la tige des vérins et coulisseau. Il est important de maintenir ces éléments lubrifiés (graisse téflon pour les coulisseaux, huile), sauf la tige des vérins.
 - Contrôler le serrage des éléments vissés.
 - Contrôler l'état des flexibles
 - Ne pas nettoyer la tige du vérin avec un produit solvant, celui-ci pouvant endommager les joints intérieurs.
 - Ne pas peindre la tige du vérin.
 - Nettoyer les canaux de drainage
 - Vérifier par une ouverture manuelle que les joints ne soient pas collés.

- Les opérations de vérifications du DENFC doivent être effectuées au minimum 1 fois par an.
 - Maintenance du contacteur

Attention : nos contacteurs de position ne sont pas garantis dans le cadre d'une exposition susceptible de modifier les caractéristiques initiales d'un élément ou une fonction de celui-ci.

Les opérations d'exploitation, de maintenance et de vérifications périodiques concernant l'ensemble des contacteurs de position SKYDOME® se feront suivant les exigences des textes et normes en vigueur ainsi que les prescriptions SKYDOME®.

Le bon fonctionnement du contacteur doit être vérifié lors de chaque opération de maintenance de l'appareil ou à l'apparition de doute sur l'exactitude des informations envoyées par ce dernier. Un signal visuel doit vous confirmer le contact sur l'armoire ou centrale raccordée au contacteur (se référer à leur notice).

- Prescriptions SKYDOME® : vérifier les jeux de fonctionnements, les réglages des contacts, les fixations, l'usure des pièces tournantes.

Page 11 sur 12	Réf : NIE 085-7 SKYBAIE ® Pneumatique Mis à jour : 02/008/2022	Usine SKYDOME Entre-Deux-Villes 02270 Sons-Et-Ronchères Tél : 03 23 21 79 90	
-------------------	--	---	--



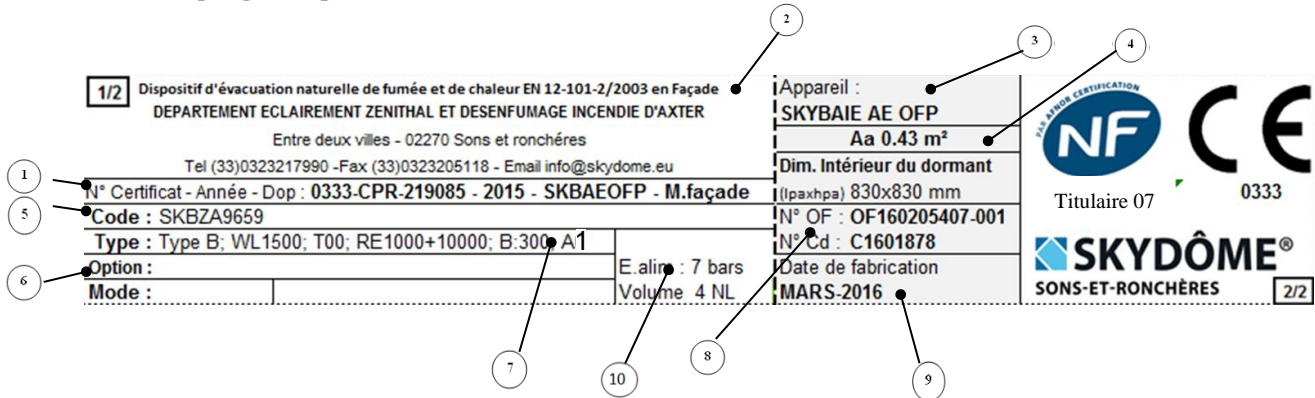
Notice d'installation et d'entretien

SKYBAIE® Pneumatique

11. Rechange

Tous les composants de l'appareil sont disponibles sur simple demande auprès de SKYDOME®

12. Marquage du produit



- ① Numéro du certificat, sa date d'obtention, N° de D.O.P, type de montage.
- ② Norme de référence en vigueur.
- ③ Désignation commerciale de l'appareil.
- ④ Dimensions intérieures du dormant (lpa x hpa) et Surface Utile d'Ouverture (Aa).
- ⑤ Code article (pour la traçabilité de l'appareil).
- ⑥ Description des options de sécurités
- ⑦ Respectivement :
 - Type d'ouverture du dispositif d'évacuation naturelle de fumée et de chaleur.
 - Classification de la charge éolienne.
 - Classification de température ambiante.
 - Classification de la fiabilité.
 - Classification de résistance à la chaleur.
 - Classification de réaction au feu des matériaux constituant le DENFC, selon la norme européenne en vigueur.
- ⑧ N° d'ordre de fabrication
- ⑨ Date de fabrication de l'appareil.
- ⑩ Caractéristique d'entrées de télécommande et d'alimentation
E.Alim : pression d'ouverture en bars
Volume : consommation du vérin en Normo litre

Page 12 sur 12	Réf : NIE 085-7 SKYBAIE ® Pneumatique Mis à jour : 02/008/2022	Usine SKYDOME Entre-Deux-Villes 02270 Sons-Et-Ronchères Tél : 03 23 21 79 90	
-------------------	--	---	--